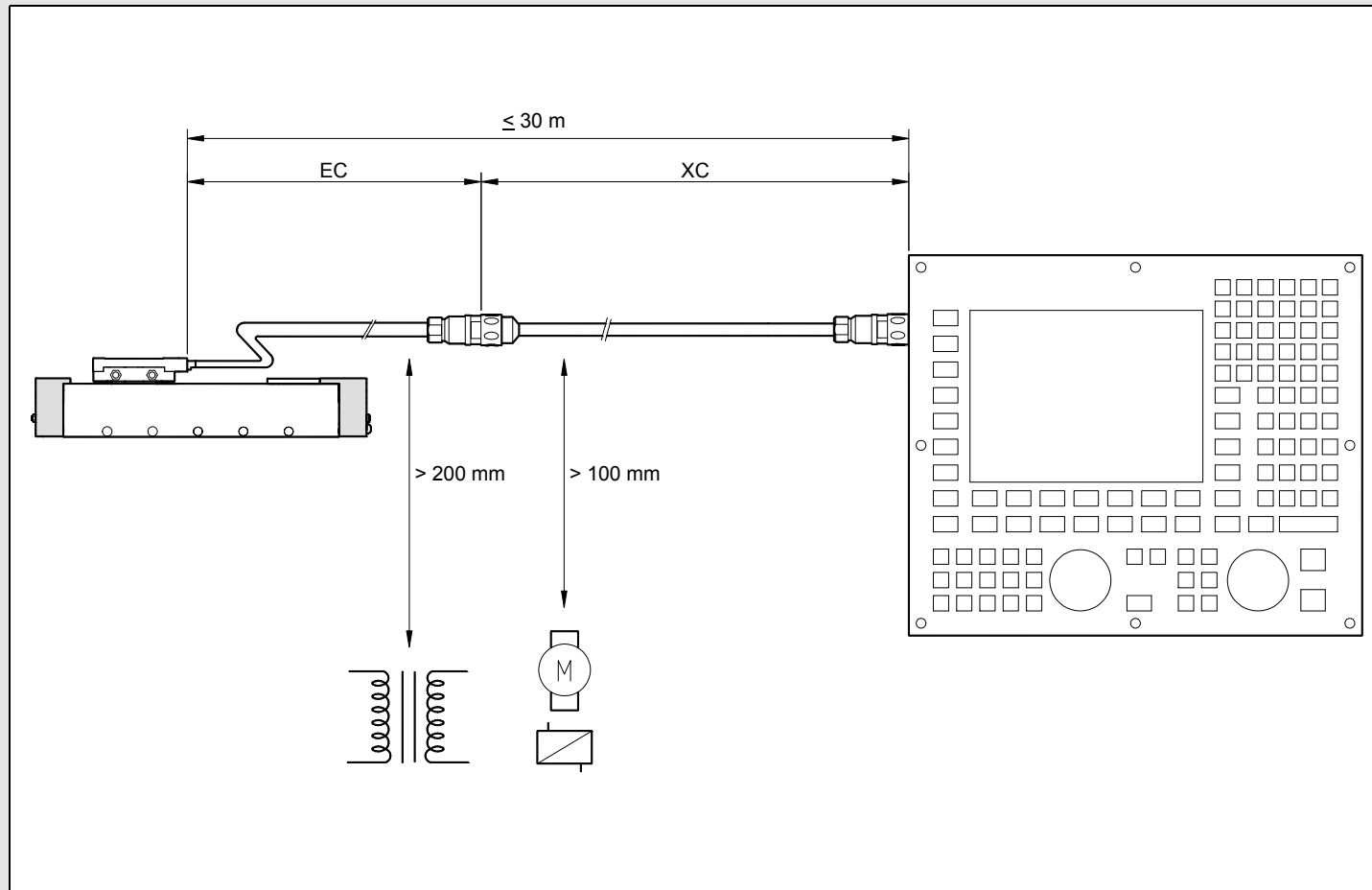
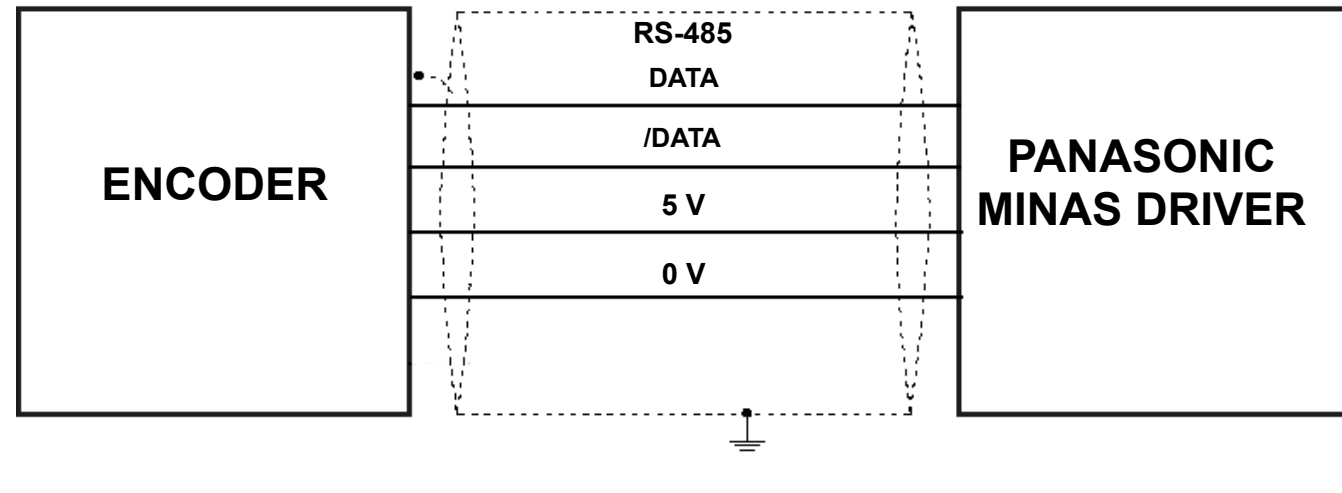




LAP

Características eléctricas / Electrical characteristics

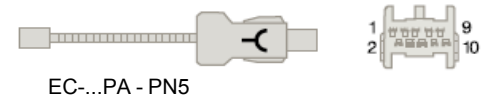
	LAP50	LAP10
Resolución / Resolution	50 nm	10 nm
Alimentación / Power supply	5 V ± 10% 250 mA	
Conexión / Connection	Con conector incorporado With built-in connector	
Máxima longitud de cable Maximum cable length	30 m / 100 feet	



CABLES PARA CONEXIÓN DIRECTA DE ENCODERS ABSOLUTOS FAGOR A SISTEMAS PANASONIC MINAS A5
CABLES FOR DIRECT CONNECTION OF FAGOR ABSOLUTE ENCODERS TO PANASONIC MINAS A5 SYSTEMS

HASTA 9 METROS - UP TO 9 METERS

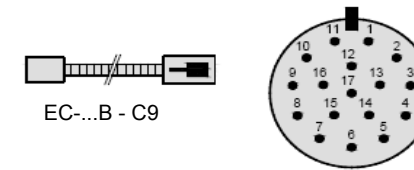
EC - ...PA-PN5	Conector Panasonic hembra. En longitudes de 1, 3, 6 y 9 metros. Panasonic female connector. Available in 1, 3, 6 and 9 meters.				
PIN	3	4	1	2	Carcasa Housing
SEÑAL / SIGNAL	DATA	/DATA	+5 V	0V	Tierra Ground
COLOR	Verde Green	Amarillo Yellow	Marrón + Gris Brown + Grey	Blanco + Rosa White + Pink	Malla Shield



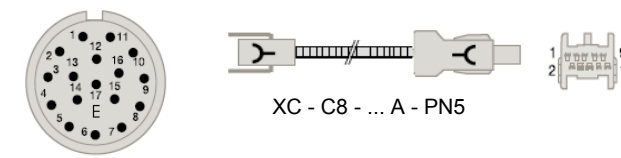
A PARTIR DE 9 METROS - FROM 9 METERS ON

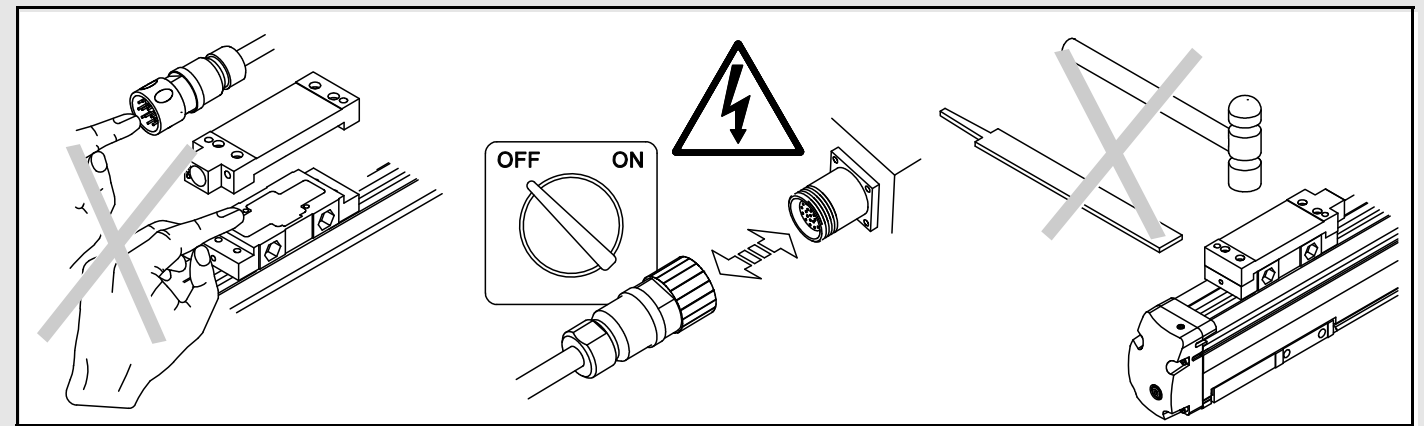
*(EC- ...B - C9) + (XC - C8 - ... A- PN5)

EC - ...B - C9	Conector Circular 17 macho. En longitudes de 1 y 3 metros (otras longitudes consultar a Fagor). Circular 17 male connector. Available in 1 and 3 meters (contact Fagor for other lengths).						
PIN	14	17	7	1	10	4	Carcasa / Housing
SEÑAL / SIGNAL	DATA	/DATA	+5 V	+5 V sensor	0V	0V sensor	Tierra / Ground
COLOR	Gris Grey	Rosa Pink	Marrón Brown	Verde Claro Light Green	Blanco White	Naranja Orange	Malla interna Internal shield

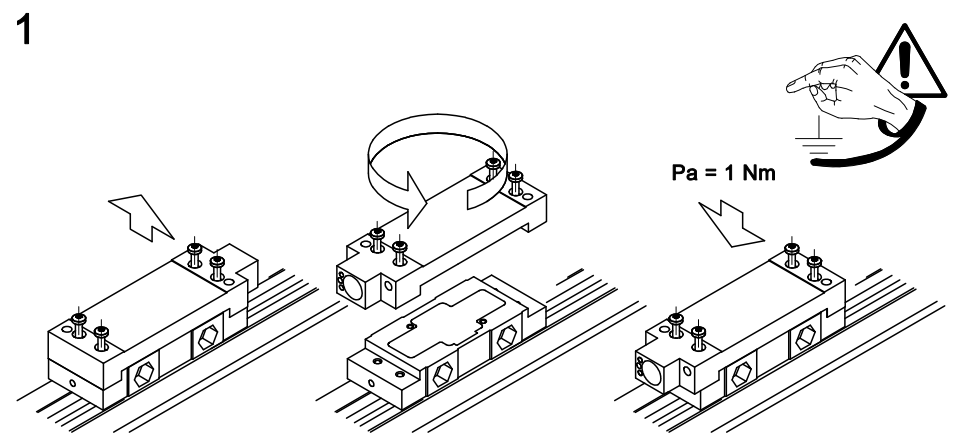


XC - C8 - ...A - PN5	Alargadera con Conector Circular 17 hembra / Conector Panasonic hembra. En longitudes de 5, 10, 15, 20 y 25 metros. Extension cable with Circular 17 female Connector / Panasonic female Connector. Available in 5, 10, 15, 20 and 25 meters.						
PIN	14	17	7	1	10	4	Carcasa / Housing
PIN	3	4	1	1	2	2	Carcasa / Housing
SEÑAL / SIGNAL	DATA	/DATA	+5 V	+5 V sensor	0V	0V sensor	Tierra / Ground
COLOR	Gris Grey	Rosa Pink	Marrón-Negro Brown-Black	Verde-Amarillo Green-Yellow	Blanco-Violeta White-Purple	Azul-Rojo Blue-Red	Malla Shield

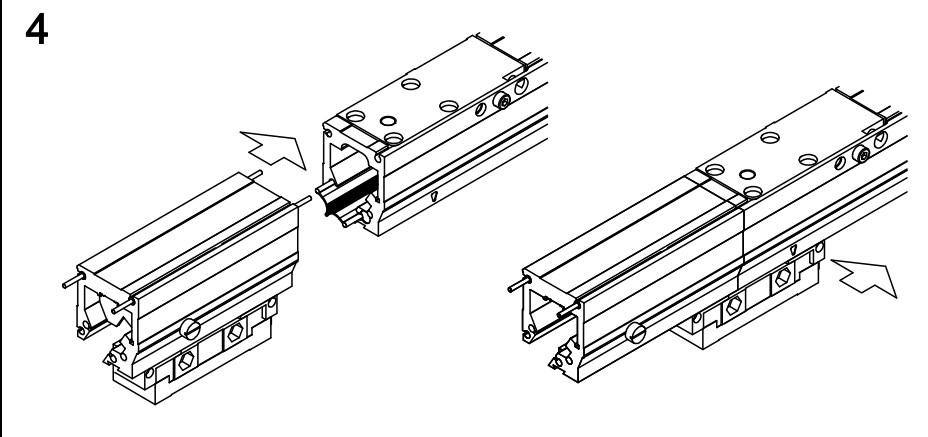




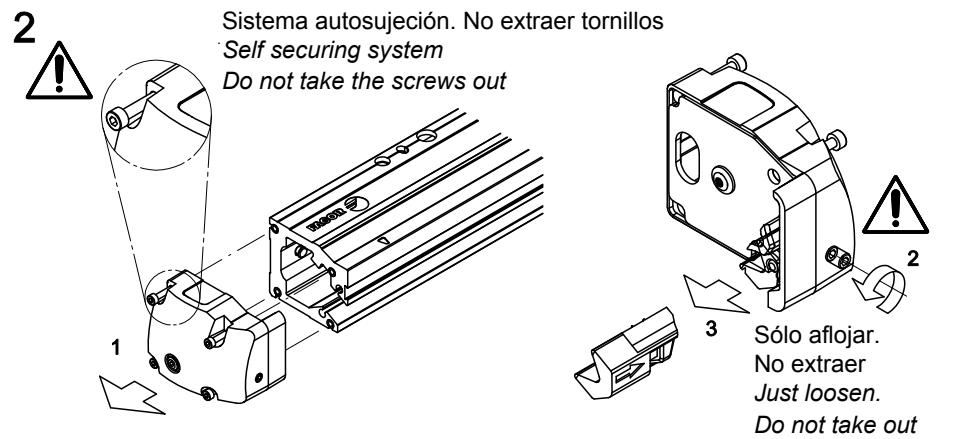
Es posible orientar la salida del conector a ambos lados.
The connector exit may be oriented at both ends.



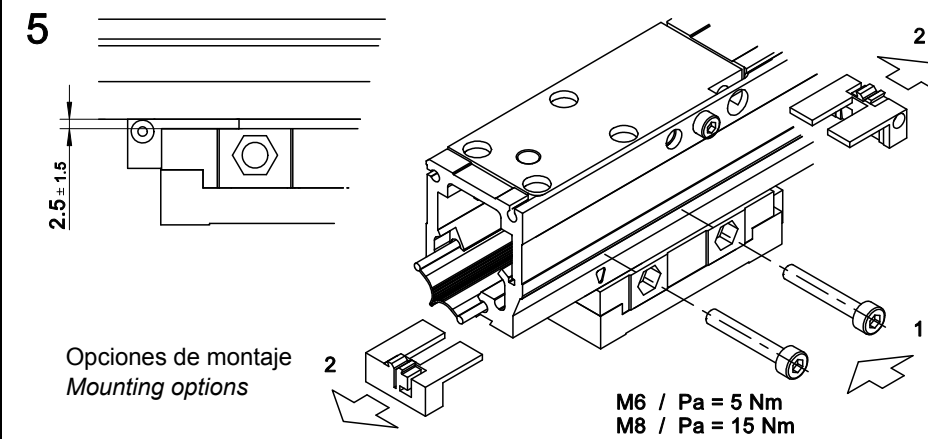
Introducir la cabeza por cualquiera de los dos extremos de la regla.
Insert the reader head through any of the two ends of the scale.



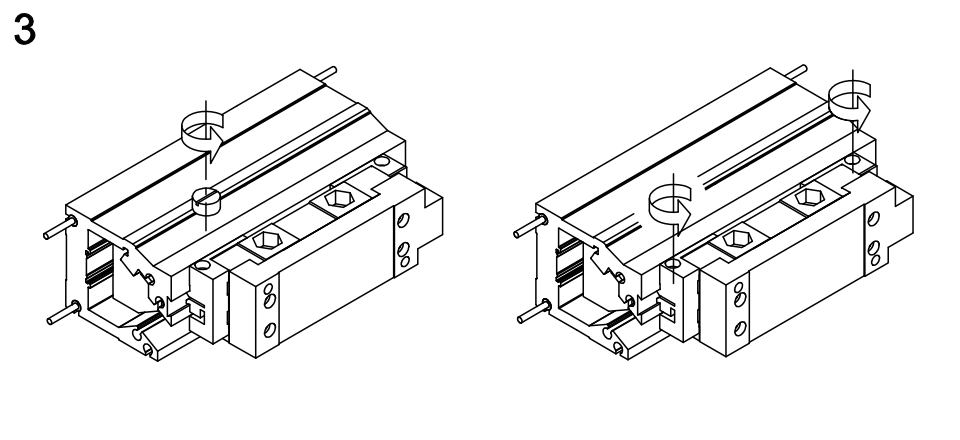
Quitar las tapas.
Remove the end caps.



Fijar la cabeza lectora.
 Los soportes fijan la distancia de separación (2.5 mm) entre la cabeza y la regla.
 Quitar los soportes de la cabeza.
Secure the reader head. The supports set the 2.5 mm gap between the reader head and the scale. Remove the reader head supports.



Aflojar los tornillos del embalaje de la cabeza.
Loosen the packing screws of the reader head.



Poner las tapas.
Mount the end caps.

